

ХАРАКТЕРИСТИКА МНОГОКВАРТИРНОГО ДОМА И ГРАНИЦЫ ЭКСПЛУАТАЦИОННОЙ ОТВЕТСТВЕННОСТИ

I. Характеристика многоквартирного дома

1. Адрес многоквартирного дома: г. Ялта, ул.Щорса, дом №47
2. Номер технического паспорта БТИ: 3730
3. Серия, тип постройки: Многоквартирный жилой дом
4. Год постройки: 2010
5. Этажность: Подвал + цоколь + 5 этажей + мезонин
6. Количество квартир: 20
7. Общая площадь квартир: **2710,90** кв. м.
8. Общая площадь нежилых помещений: 620,20 кв. м. (паркоместа и технические помещения 279,10 кв.м + места общего пользования 341,10 кв.м) .
9. Общая площадь жилых помещений, принадлежащих физическим лицам: 2710,90 кв. м.
10. Общая площадь нежилых помещений, принадлежащих физическим лицам: 279,10 кв. м.
11. Общая площадь помещений, входящих в состав общего имущества: 341,10 кв. м.
12. Год последнего комплексного капитального ремонта (или выборочного): не проводился.
13. Название и реквизиты документа, содержащего решение о признании многоквартирного дома аварийным и подлежащим сносу или реконструкции: нет.
14. Сведения о наличии общедомовых приборов учета по всем видам поставляемых в многоквартирный дом коммунальных ресурсов: водомер - №00882.
Электросчетчики: общий учет-1 №11070134073698, учет-2 №01840795 (отключен за ненадобностью),
места общего пользования (МОП)-1 №02505366, МОП-2 №09354461-11, лифт №11023153218542.

II. Границы эксплуатационной ответственности Управляющей организации

Управляющая организация исполняет предусмотренные условиями Договора обязательства по надлежащему содержанию общего имущества, границы которого определяются исходя из Правил содержания общего имущества, утвержденных Правительством РФ.

1. Внешние границы эксплуатационной ответственности Управляющей организации по Договору определяются:

1.1. По обслуживанию придомовой территории – 371,20 кв.м.

1.2. Граница эксплуатационной ответственности Управляющей организации по обслуживанию внутридомовых инженерных систем:

- по инженерным сетям электроснабжения - приводится схема;
- по инженерным сетям водоснабжения - приводится схема;
- по инженерным сетям водоотведения - приводится схема.

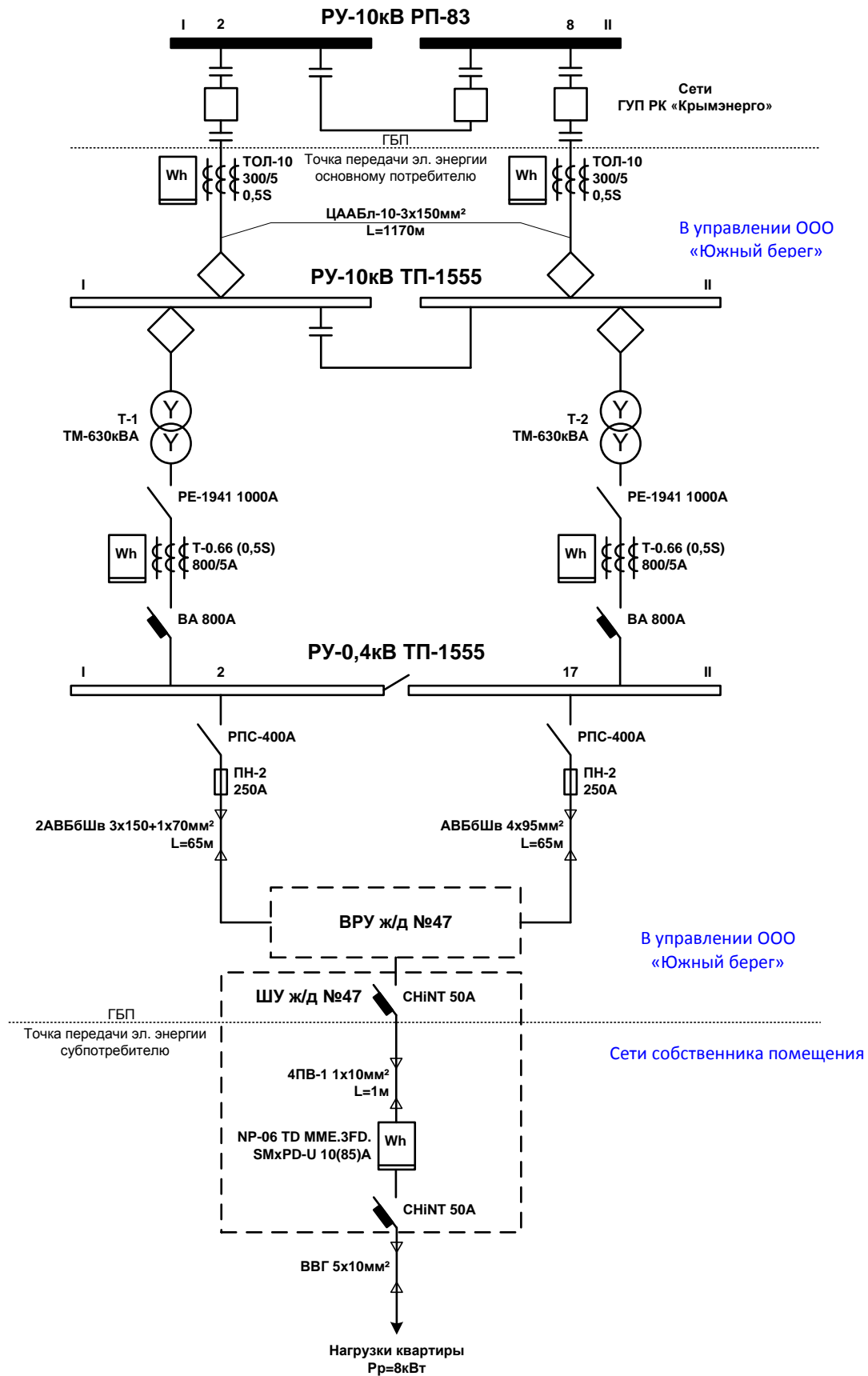
2. Внутренние границы эксплуатационной ответственности Управляющей организации, определяемые исходя из границ общего имущества и границ сетей инженерно-технического обеспечения и оборудования, находящихся внутри помещений, принадлежащих собственникам, и не относящихся к общему имуществу собственников помещений многоквартирного дома, устанавливаются:

- по внутридомовым инженерным системам холодного водоснабжения - в месте нахождения первого отключающего устройства, расположенного на ответвлениях от стояков (при этом указанные отключающие устройства находятся в эксплуатационной ответственности управляющей организации), первого запорно-регулирующего крана на отводах внутриквартирной разводки от стояков и т.д.;

- по внутридомовой инженерной системе водоотведения - до угла горизонтального лежака на этаже;

- по внутридомовой системе электроснабжения – автоматический выключатель перед электросчетчиком на квартиру.

Схема границы балансовой принадлежности сторон



«Управляющая организация»
 Директор ООО «Южный берег»
 _____ В.Г. Грибанова
 (Ф.И.О., подпись)

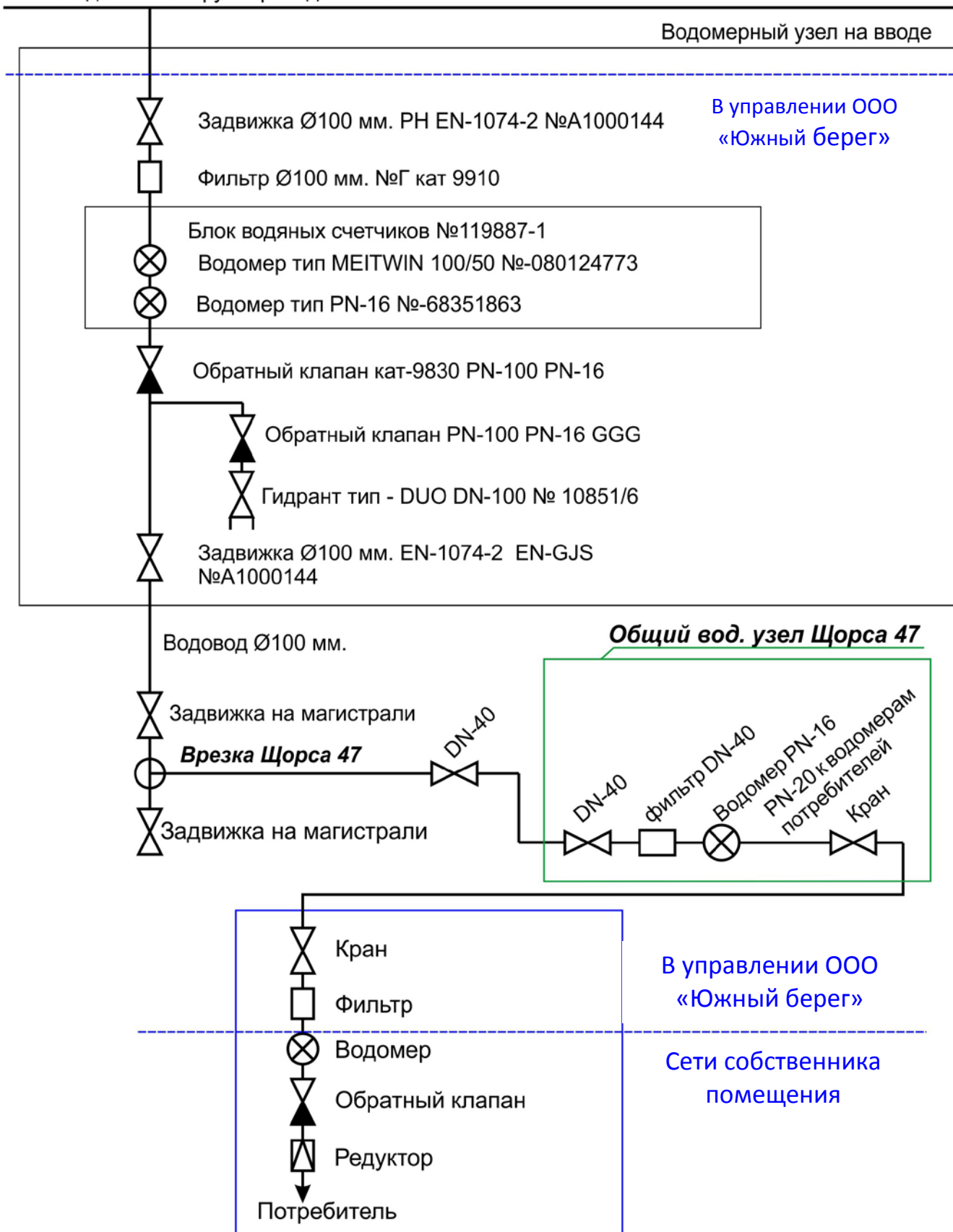
«Собственник»

 (Ф.И.О., подпись)

Схема разграничения границ принадлежности сторон.

Щорса №47

Сети водоканала. трубопровод Ø100 мм.



Стороны договора обязываются обеспечить на своих территориях охрану водопроводов другой стороны по договору и свободный круглосуточный доступ персонала для проведения необходимых работ по обслуживанию водопроводов.

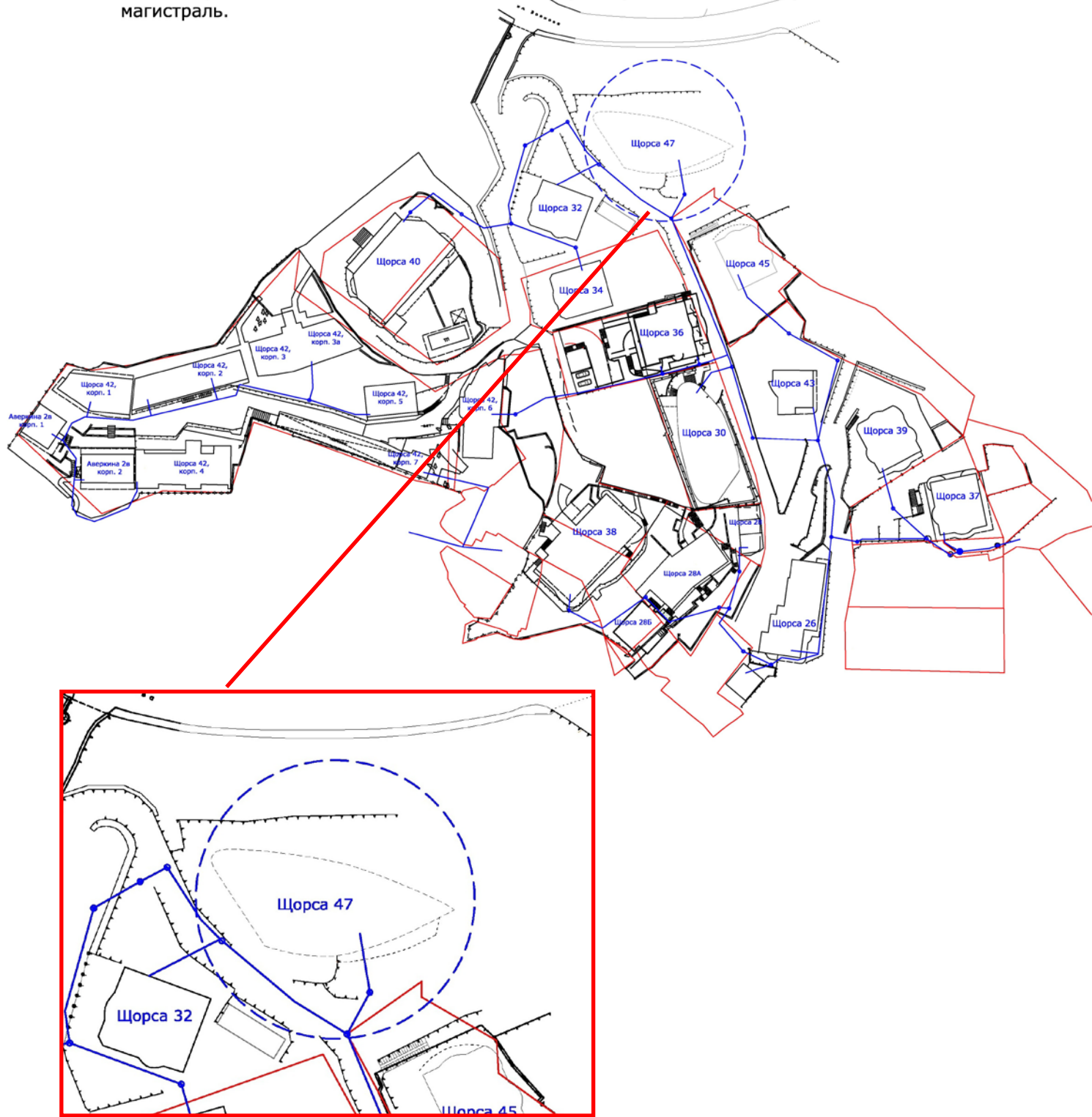
«Управляющая организация»
 Директор ООО «Южный берег»
 _____ В.Г. Грибанова
 (Ф.И.О., подпись)

«Собственник»

 (Ф.И.О., подпись)

Схема разграничения границ принадлежности по водоотведению для Щорса 47 и точка врезки канализационного лежачка в центральную канализационную магистраль.

Рисунок № 3



«Управляющая организация»
Директор ООО «Южный берег»
_____ В.Г. Грибанова
(Ф.И.О., подпись)

«Собственник»

(Ф.И.О., подпись)